

BRG-CS01

RFID 智能密集架

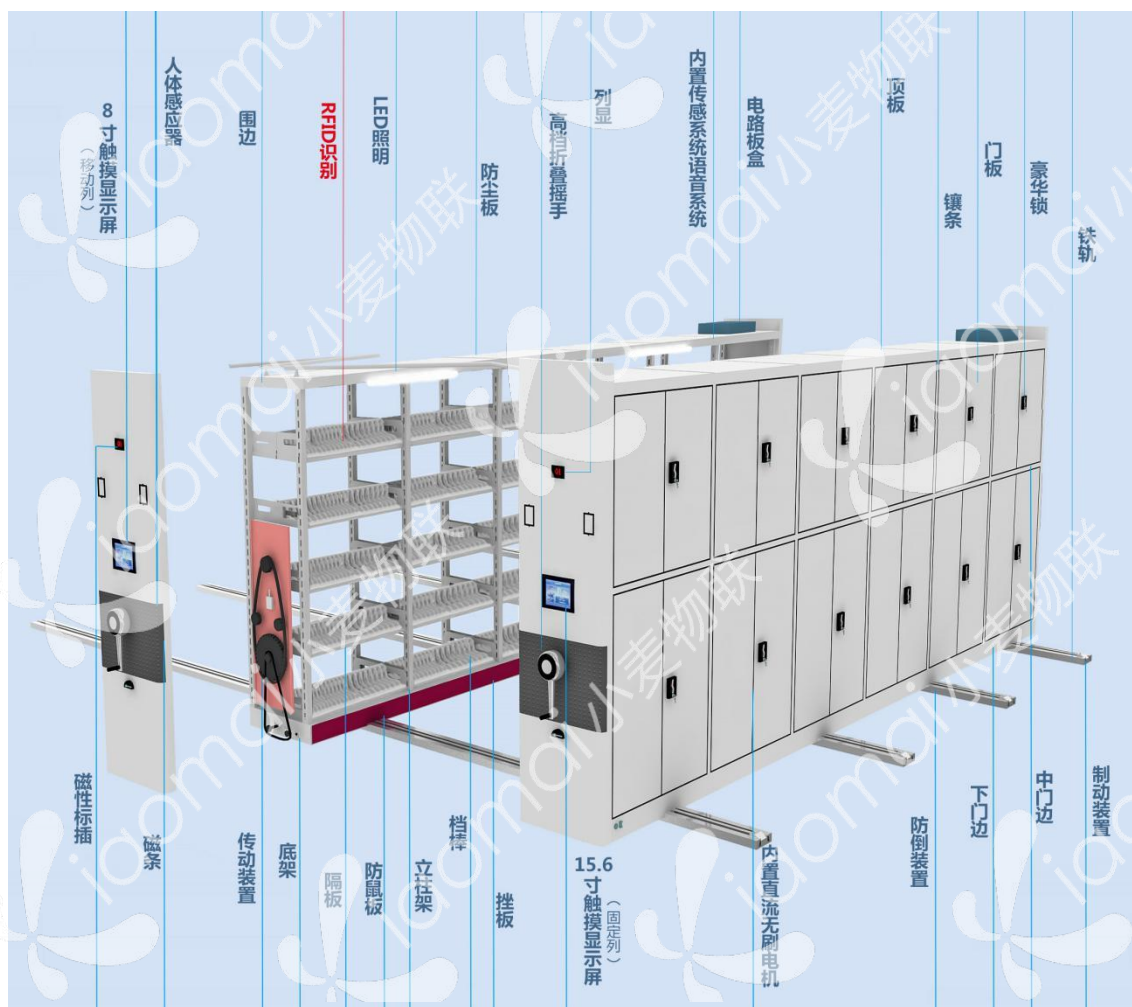
产 品 规 格 说 明 书



一、产品简介

RFID 智能密集架，基于 RFID 超高频技术，支持 ISO18000-6C 协议，在密集架的架体上增加 RFID 功能，实现在架档案实时定位、盘点、快捷批量上下架、迅速入库移库、实现全馆盘点、借阅档案位置信息导航等功能。

RFID 智能密集架最大的特点优势是实现**档案实时精准定位**，可实时精准定位到档案盒位，档案盒随意放置，后台系统自动更新位置，实现档案无序存放，有序管理。同时 5 分钟内实现全馆盘点，在无需人工进行任何操作的情况下，实现档案可视化、系统化、智能化管理，保障档案信息完整性、可追溯性、全生命周期流程管理。



结构图

二、功能特点：

实时定位：实时显示密集架上档案位置信息，降低人为放错位置后找不到文档的弊端。

定位精准：每个盒位装有特别设计的 RFID 天线，可精确实时定位档案盒位（5cm 厚档案盒）。

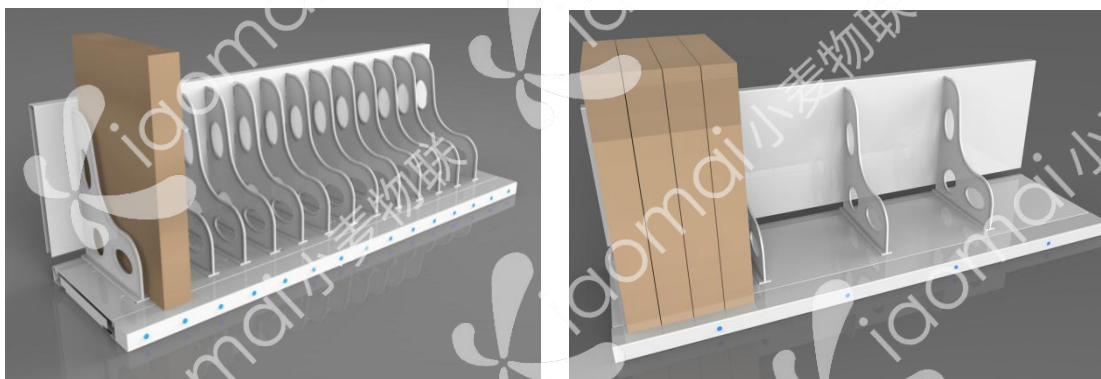
实时盘点：可实时发布最新的档案信息，以及档案的数量。做到实时盘点，数据实时同步，

增强盘点时效性。

快捷上下架：新增档案一键导入系统，档案放入密集架完成档案上架。

3D 导航：3D 立体导览，实时的档案信息精确到档案盒位。

未授权预警：实时在位监控，对没有经过审批的档案，发生移动和错拿错放时，实时报警提示。



5cm 单盒定位

1/4 定位

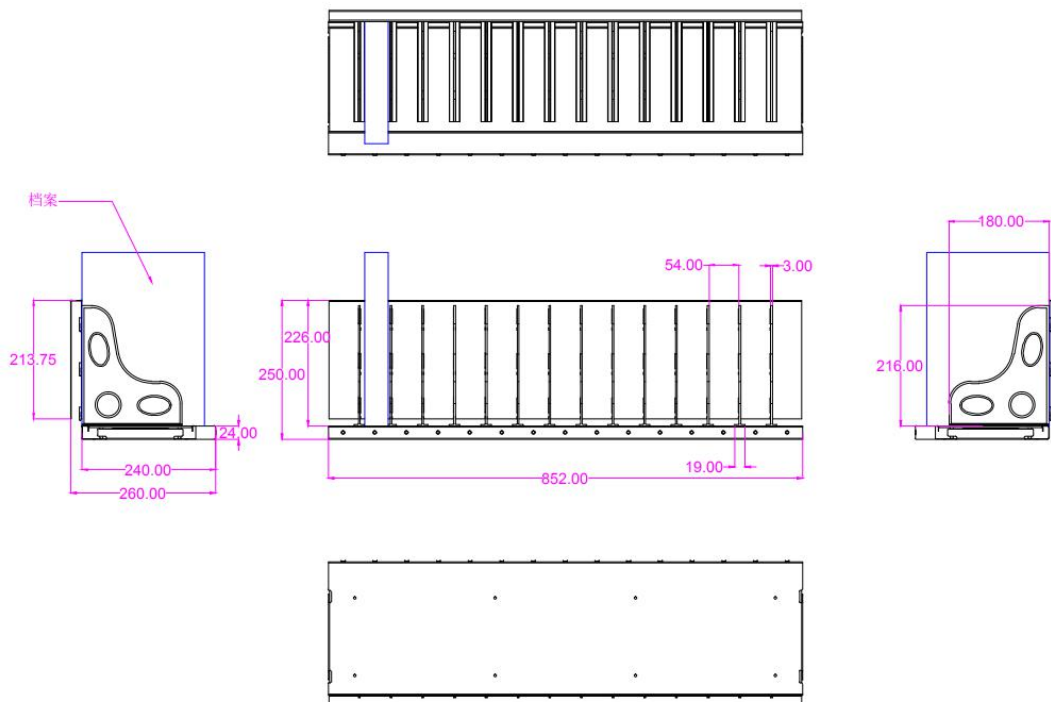
三、技术指标

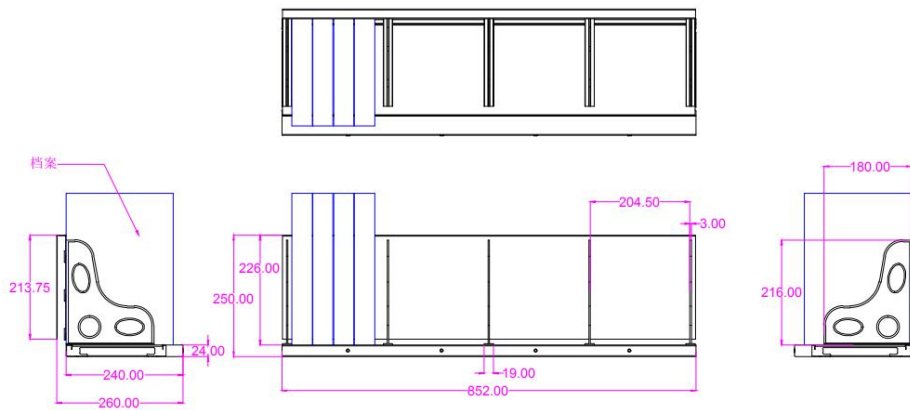
技术参数	符合协议	EPC C1 GEN2 / ISO18000-6C
	控制形式	手动/电控 可选
	清点时间	单层<1s, 整组<12s
	通信接口	RJ45(网口)
	额定电压	220V/AC
	整机功率	小于 35W (RFID 部分), 带电动部分整机功耗 300W
	待机功耗	<8W
	射频功率	1W
	定位精度	5cm 厚档案盒/定位到层/定位到 1/4 格 可选
	检测成功率	99%
工控机参数	处理器	RK3399 六核
	主频	2GHz
	系统版本	Android7.1.2
	显示接口	VGA、HDMI
	屏尺寸	15 英寸 (4:3)
	分辨率	1920*1080 (Max)
	内存	2G/4G
	硬盘	8G(可选配 16G/32G)
	USB	2 路 USB

	以太网	10M/100M 自适应网卡
	蓝牙/WIFI	支持
	4G	可选配
环境参数	工作温度	-10℃~55℃
	工作湿度	30%~90% RH
	贮存温度	-25℃~70℃
	贮存湿度	5%~95% RH
物理参数	单组密集架尺寸	906*570*2300mm 长*宽*高（可接受定制）
	隔层	5 层/6 层（可接受定制）
	单组密集架总层数	10 层/12 层（可接受定制）
	单层尺寸	852*240*372mm 长*宽*高（可接受定制）

注：单组密集架分为 AB 面，A 面 5 层/6 层，B 面 5 层/6 层，每层分为 15 小格，单格尺寸是 5cm 宽度；

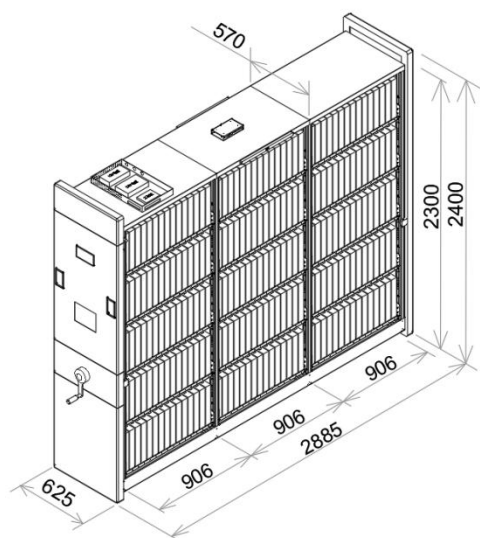
四、密集架层板尺寸图



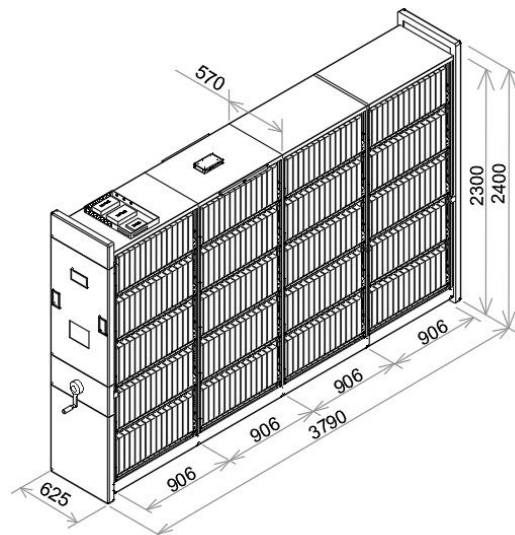


五、密集架布局尺寸示意图

3 节尺寸图 (单位: mm)



4 节尺寸图 (单位: mm)



3 节 4 组摆放示意图

