

# BRG-DC03

## RFID 桌面式馆员工作站

### 产 品 规 格 说 明 书



BRD-DC03 桌面式馆员工作站是一款应用 RFID 技术，对 RFID 标签进行信息识别和数据处理的高性能 RFID 读写设备。具有读写速度快、准确率高、抗干扰能力强和使用方便等特点。产品集成了高性能近场天线，可防止除设备正上方以外区域中的标签被误读或误写，主要由一体式电脑、RFID 读写器、扫码头、标签转换软件等组成。

桌面式馆员工作站采用一体化设计，15.6 寸显示屏操作方便，信息直观。可对 RFID 标签进行识别和流通状态处理，快速完成借还操作，且群读能力强，读取范围可控，产品广泛应用于图书、档案等场景。



图 1 RFID 馆员工作站

## 一、功能特点

- 集成了高性能近场天线，并能够有效防止标签误读/误写
- 支持 EPCglobal UHF Class 1 Gen 2/ISO 18000-6C 协议
- 工作频率 902~928MHz，输出功率 30dbm（可调）
- 读/写标签距离可调节，读写速率快，可达 50 个标签/秒

- 超强的多标签读写性能，提高转换、借还效率；
- 通信接口为网口、串口，保证通信的可靠、稳定
- 独立开模，支持 IP54 防护等级
- 提供 DEMO、SDK 等完整的软件开发资料，方便开发
- 表面采用玻璃钢设计，外观轻薄精致，操作方便简单
- 人性化界面，触摸屏操作，界面友好简单，借还过程简单快捷

## 二、产品规格

性能特点	
工作频段	902MHz~928MHz
符合标准	ISO 18000-6C
通讯接口	网口、串口
整机功耗	约 45W
供电电压	DC 12V
操作系统	支持 Win7/Win10
响应速度	≥50 个标签/秒
windows 一体机	
CPU 处理器	J1900
主频	2.2GHz
显示接口	VGA、HDMI
屏尺寸	15 英寸(4:3)
分辨率	1024*768
内存	2G/4G/8G/16G
硬盘	32G/64G/128G/256
USB	4 路
以太网	1 路千兆
WIFI/蓝牙	支持
物理特性	
尺寸	414.6mm×403.8mm×534.41mm

重量	14kg
外壳材料	金属
工作温度	-20℃~60℃
存储温度	-30℃~70℃
环境湿度	5%~95%RH, 无凝露

### 三、结构尺寸

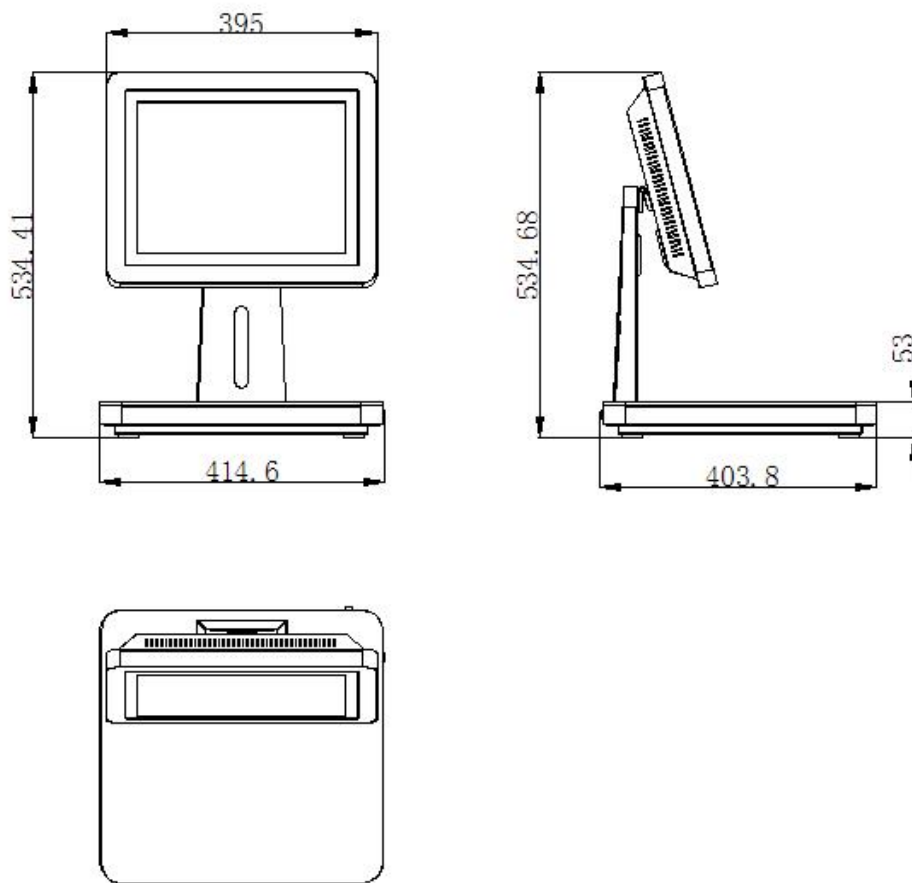


图 2: 尺寸图