

# BRA-69

## RFID 超高频天线

### 产 品 规 格 说 明 书



## 产品型号

BRA-69 型天线

## 产品的功能及特点

电气性能：适用于 UHF 频段 RFID 应用场合的通用型天线，具有高增益、低驻波、波束窄等特点。

机械性能：外形美观、工艺优良、安装简单、适用 RFID 多种应用环境使用。

## 主要用途及适用范围

BRA-69 型天线可方便地应用零售、档案、医疗、会议管理，人员管理，RFID 运动计时、仓储、物流、资产管理等 UHF 频段的 RFID 场合中。

## 性能指标

频率范围： 902MHz~928MHz

电压驻波比：  $\leq 1.3:1$

增益： 9dBic

3dB 波束宽度：  $65^\circ \times 65^\circ$  (水平 $\times$ 垂直)

极化： 圆极化

相对湿度： 5%~95%

输入阻抗：  $50\ \Omega \pm 1\ \Omega$

接头类型： SMA-K

## 机械指标

尺寸： 220mm $\times$ 220mm $\times$ 15.5mm

重量： 1.2kg

材料： 铝

颜色： 本色

工作温度：  $-40^\circ\text{C}\sim+85^\circ\text{C}$

储藏温度：  $-40^\circ\text{C}\sim+85^\circ\text{C}$



图 1 天线实物

### 尺寸规格

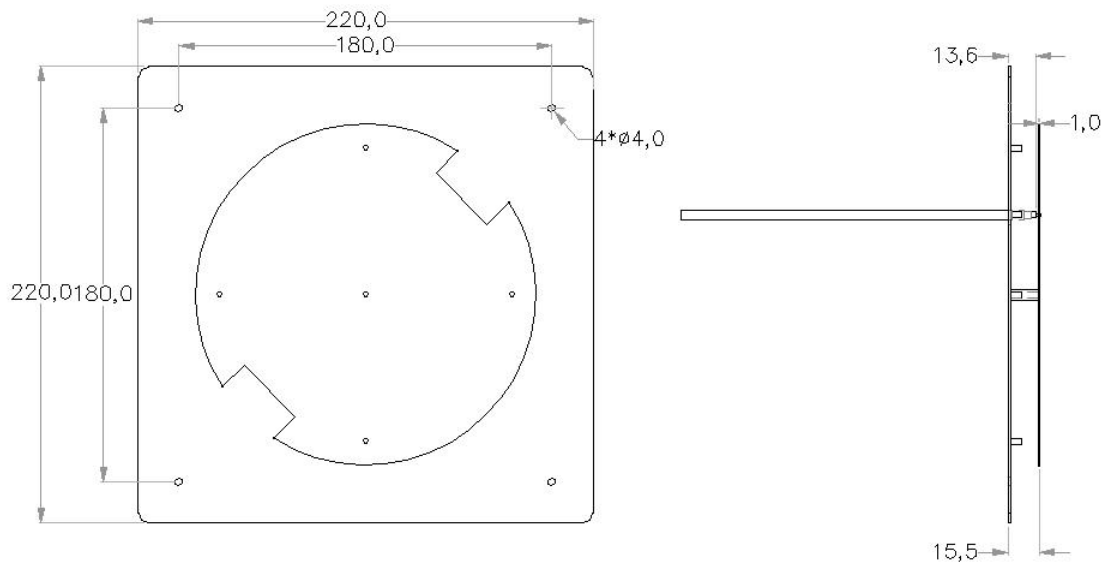


图 2 安装尺寸图

## 天线方向图

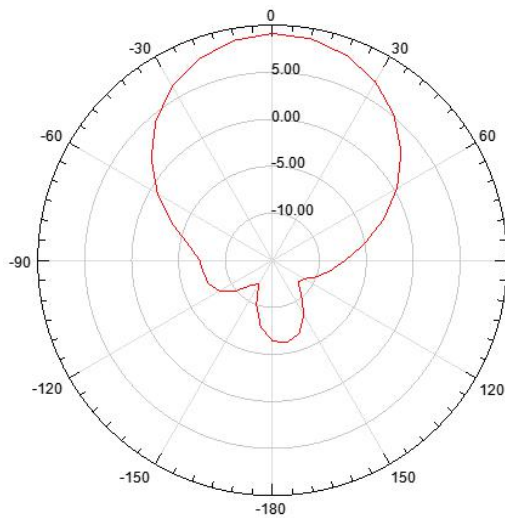
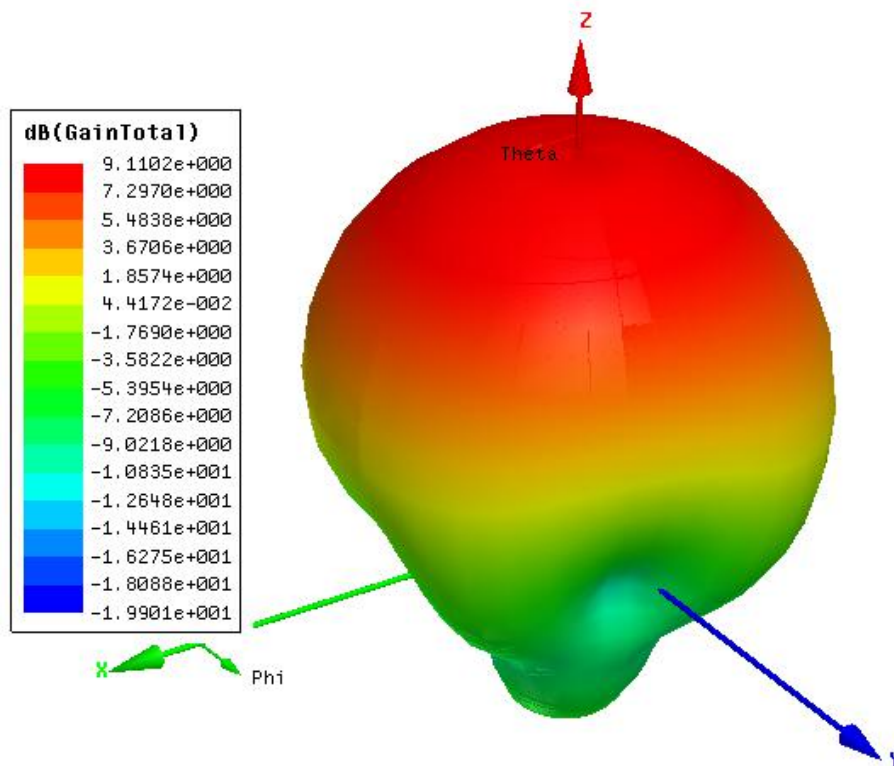


图 3.1 天线方向图 1 (E 面)

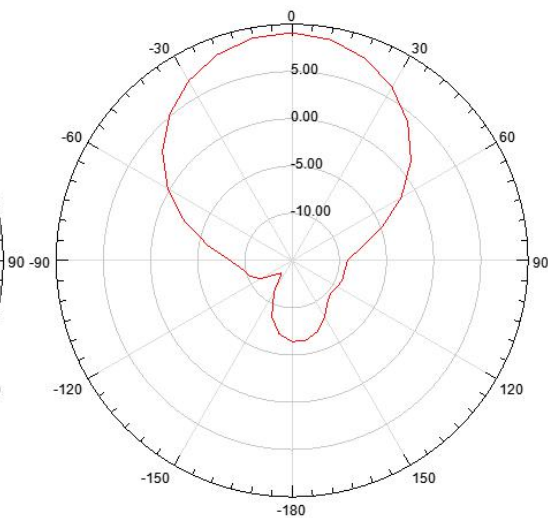


图 3.2 天线方向图 2 (H 面)

**常见问题及注意事项**

BRA-69 型天线为圆极化定向天线，使用时应注意调整天线的倾角，以获得最佳读取性能。

BRA-69 型天线可在室外使用，但不适宜在酸/碱环境中使用。