

BRG-TC04

RFID 智能工具箱

产 品 规 格 说 明 书



产品简介

BRG-TC04 RFID 智能工具箱是一款支持 Android 操作系统，采用 RFID 技术，由超高频 RFID 读写器及多个天线单元组成的智能产品，可以对工具箱内带有 RFID 标签的工具进行查询、借出、归还、盘点等操作，实时跟踪工具的维修状态，大幅提高工具精细化管理的效率。

工具箱顶部安装 5 寸电容触控屏，操作界面简单，可快速查询工具信息。根据工具大小不同可存放 20-50 件工具。可选择刷卡、密码等多种方式授权登录，让工具管理更加安全、智能、高效。

产品特点



多种登录方式

可选择刷卡、密码等多种登录方式，授权员工可进



全自动管理

工具取出和归还实时更新，存取记录自动更新系统后台，2 秒完成日检/月检工作，系统生成各种统计报表



安全保障，追责到人

当工具未及时归还时，工具箱将会发出警告，快速锁定相关人员责任



盘存速率快

可快速批量读取工具箱内的 RFID 标签，盘存 50 件工具只需 2 秒



5 寸电容触控屏

配有 5 寸电容触控屏，界面操作简单，实时监控工具状态，进行工具信息查询统计等业务



大容量后备电池

配有 12 安时大容量电池，可支持日盘点 300 次，8 小时 × 2 天



使用便捷

自带充电电池，移动便捷，适应各种外勤场景，不论是地铁线路检修，飞机检修，高压电网检修、核电站检修均可灵活应用



WIFI/4G 无线通讯连接

设备具备多种无线通讯网络接口可选

典型应用

RFID 智能工具箱可应用于轨道交通，电力巡检，智能制造，航空维修，智能工厂等行业需要对维修工具进行精细化管理的应用场景



轨道交通



航空维修



高铁维修



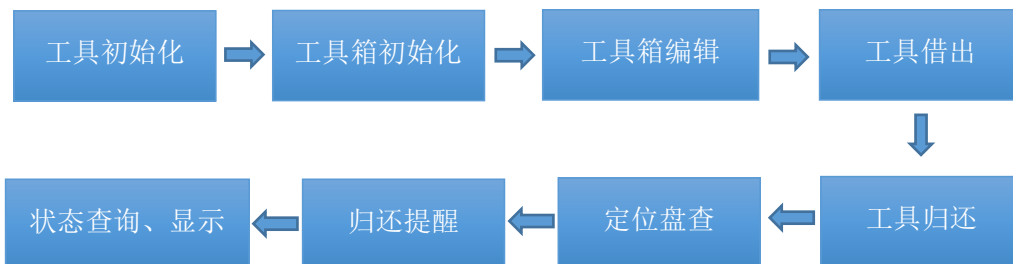
智能制造

主要技术性能指标

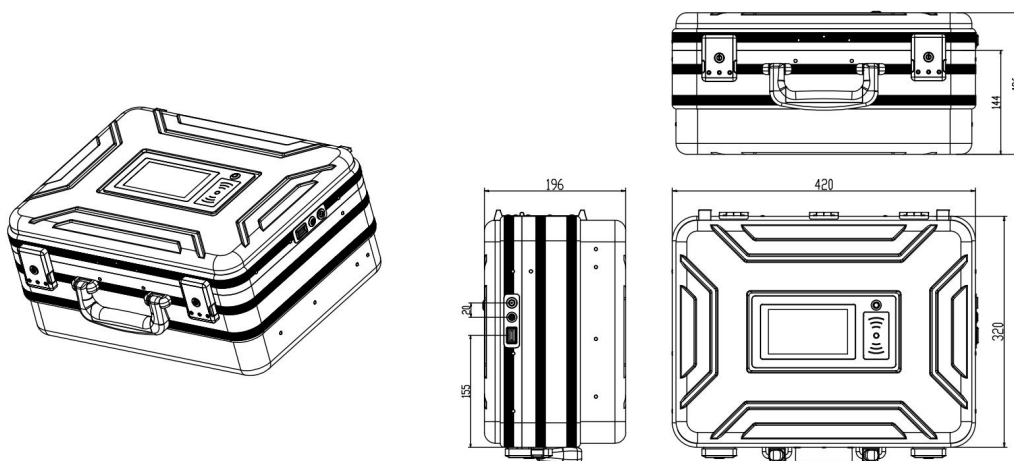
性能特点	
工作频段	920MHz ~ 925MHz 、 902MHz ~ 928MHz 、 865MHz~868MHz
符合标准	ISO 18000-6C
输出功率	8dbm-33dbm (可调)
通讯接口	WiFi、4G 选配
整机功耗	约 45W
后备电池	12 安时，待机 2*24 小时
供电电源	5A,220V
操作系统	支持 Android
盘点时间	2 秒
应用场景	航空、铁路、电力、船舶、监狱等行业等行业
Android 工控机	
CPU 处理器	八核 RK3568
主频	2G
显示接口	VGA、HDMI
屏尺寸	5 寸
分辨率	1024*768 4:3 比例
内存	2G
硬盘	8G 可扩展
北斗定位	可选配
WIFI/蓝牙	可选配
4G	可选配
物理特性	
尺寸	420×320×196 mm 宽*高*深
重量	小于 7.5kg (不含工具)
材料	铝型材，不锈钢，有机玻璃

工作温度	-20℃~60℃
存储温度	-30℃~70℃
环境湿度	5%~95%RH, 无凝露

操作流程



设备尺寸



应用场景



零售行业



图书管理



档案管理



电力行业



资产管理



车辆管理



仓储物流



生产制造



医疗行业